

Thông tin cảnh báo an toàn:

- Việc lắp đặt phải do người có chuyên môn về điện thực hiện.

Hướng dẫn sử dụng:

- Sử dụng đúng thông số kỹ thuật in trên bao bì hoặc sản phẩm.

Hướng dẫn bảo quản:

- Bảo quản sản phẩm nơi khô ráo.

TỦ ĐIỆN ENCLOSURES

Sê-ri E4M, E4LB, E4MX, E4MA

Sê-ri E4FC, V4FC

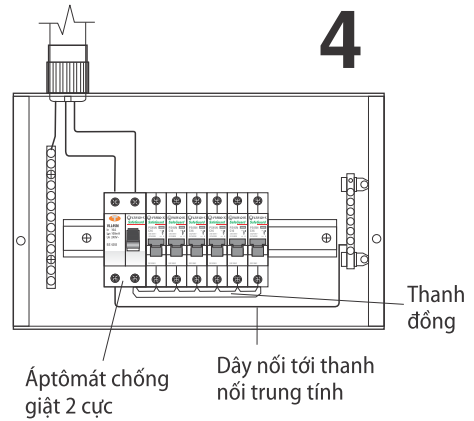
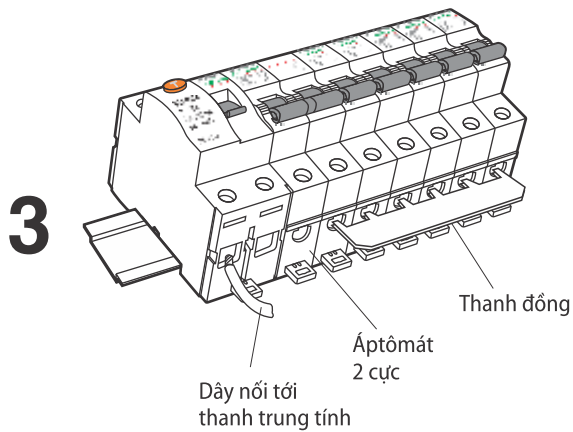
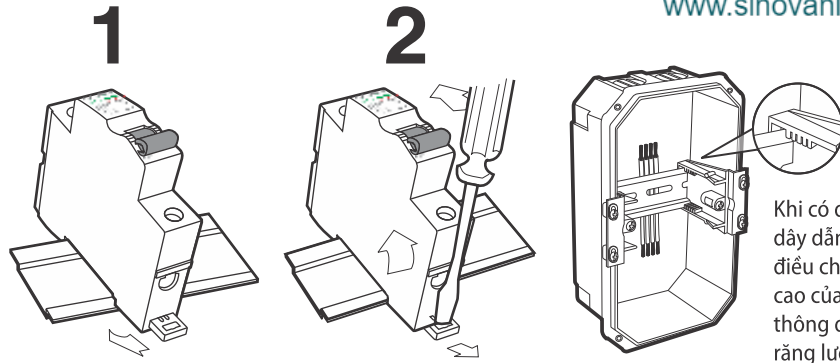
Sê-ri EM, CKE

Sê-ri CDA, CTDBA

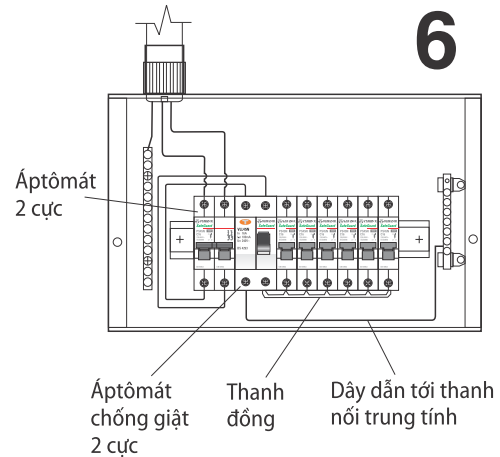
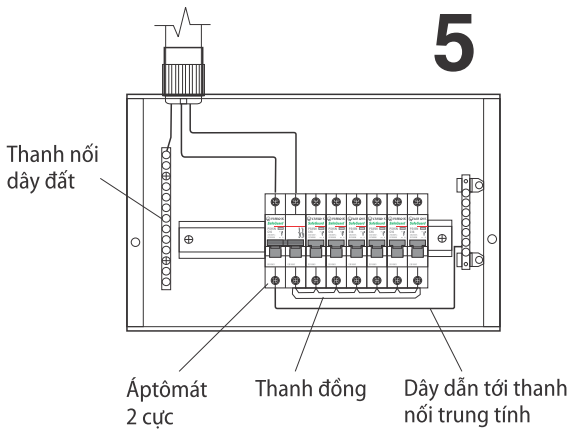


Hướng dẫn lắp đặt

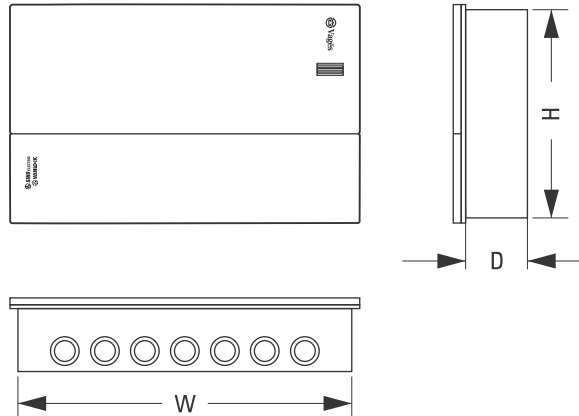
1. Lắp aptômát lên thanh ray
2. Tháo thiết bị rời khỏi thanh ray
3. Cách lắp thanh đồng
4. Cách lắp aptômát chống giật
5. Cách lắp aptômát hai cực tổng
6. Cách lắp aptômát chống giật kết hợp với aptômát hai cực tổng




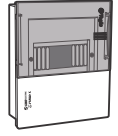
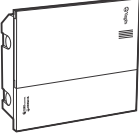
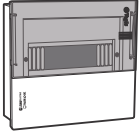

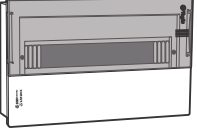
Vị trí của thanh đồng có thể ở trên hoặc dưới tùy thuộc vào cách chọn đầu vào

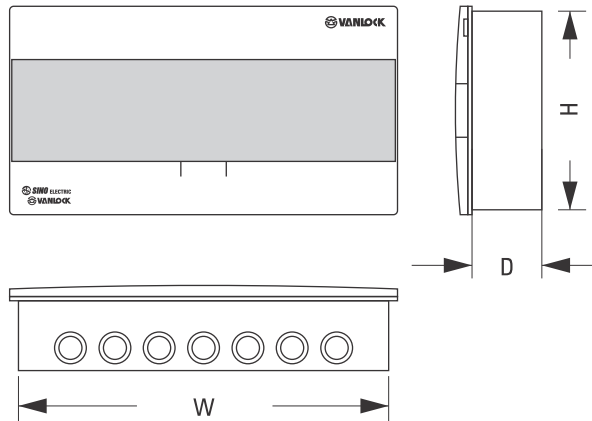


TỦ ĐIỆN ÂM TƯỜNG E4M DÙNG CHỨA MCB, RCCB (ELCB), RCBO
E4M Flush Mounting Enclosures for MCB,RCCB (ELCB), RCBO

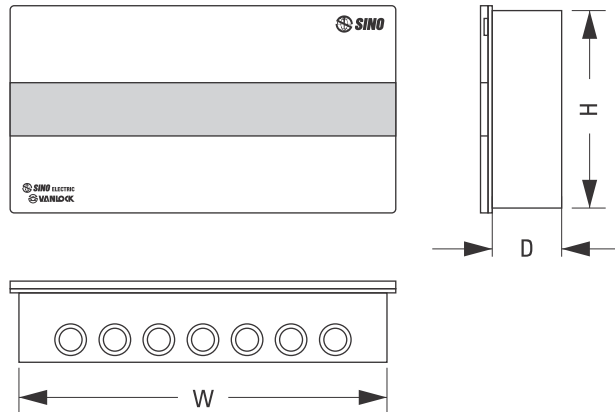


Kiểu dáng Picture	Mã số Cat.No	Diễn giải Description	Số mô-đun Module	Kích thước Size			Đơn giá (VNĐ) Unit Price
				W	H	D	
	E4M 2/4TA	Nắp che màu trắng, đế nhựa Flush mounting enclosures with solid white door	2 - 4	125	230	68	152.000
	E4M 2/4T	Nắp che màu trắng, đế sắt Flush mounting enclosures with solid white door - Metal base	2 - 4	125	230	76	152.000
	E4MS 2/4T		2 - 4	130	230	68	152.000
	E4M 2/4LA	Nắp che màu khói trong, đế nhựa Flush mounting enclosures smoked transparent door	2 - 4	125	230	68	152.000
	E4M2/4L	Nắp che màu khói trong, đế sắt Flush mounting enclosures smoked transparent door - Metal base	2 - 4	125	230	76	152.000
	E4MS 2/4L		2 - 4	130	230	68	152.000
	E4M 3/6TA	Nắp che màu trắng, đế nhựa Flush mounting enclosures with solid white door	3 - 6	160	230	68	197.600
	E4M 3/6T	Nắp che màu trắng, đế sắt chứa Flush mounting enclosures with solid white door - Metal base	3 - 6	160	230	76	197.600
	E4MS 3/6T		3 - 6	165	230	68	197.600
	E4M 3/6LA	Nắp che màu khói trong, đế nhựa Flush mounting enclosures smoked transparent door	3 - 6	160	230	68	197.600
	E4M 3/6L	Nắp che màu khói trong, đế sắt Flush mounting enclosures smoked transparent door - Metal base	3 - 6	160	230	76	197.600
	E4MS 3/6L		3 - 6	165	230	68	197.600

Kiểu dáng Picture	Mã số Cat.No	Diễn giải Description	Số mô-đun Module	Kích thước Size			Đơn giá (VNĐ) Unit Price
				W	H	D	
 	E4M 4/8TA	Nắp che màu trắng, đế nhựa Flush mounting enclosures with solid white door	4 - 8	195	230	68	299.000
	E4M 4/8T	Nắp che màu trắng, đế sắt Flush mounting enclosures with solid white door - Metal base	4 - 8	195	230	76	299.000
	E4MS 4/8T	Nắp che màu trắng, đế sắt Flush mounting enclosures with solid white door - Metal base	4 - 8	200	230	68	299.000
	E4M 4/8LA	Nắp che màu khói trong, đế nhựa Flush mounting enclosures smoked transparent door	4 - 8	195	230	68	299.000
	E4M 4/8L	Nắp che màu khói trong, đế sắt Flush mounting enclosures smoked transparent door - Metal base	4 - 8	195	230	76	299.000
	E4MS 4/8L	Nắp che màu khói trong, đế sắt Flush mounting enclosures smoked transparent door - Metal base	4 - 8	200	230	68	299.000
 	E4M 8/12TA	Nắp che màu trắng, đế nhựa Flush mounting enclosures with solid white door	8 - 12	270	230	68	345.800
	E4M 8/12T	Nắp che màu trắng, đế sắt chứa Flush mounting enclosures with solid white door - Metal base	8 - 12	270	230	76	345.800
	E4MS 8/12T	Nắp che màu trắng, đế sắt chứa Flush mounting enclosures with solid white door - Metal base	8 - 12	275	230	68	345.800
	E4M 8/12LA	Nắp che màu khói trong, đế nhựa Flush mounting enclosures smoked transparent door	8 - 12	270	230	68	345.800
	E4M 8/12L	Nắp che màu khói trong, đế sắt Flush mounting enclosures smoked transparent door - Metal base	8 - 12	270	230	76	345.800
	E4MS 8/12L	Nắp che màu khói trong, đế sắt Flush mounting enclosures smoked transparent door - Metal base	8 - 12	275	230	68	345.800
 	E4M 14/18T	Nắp che màu trắng, đế sắt chứa Flush mounting enclosures with solid white door - Metal base	14 - 18	380	230	76	806.000
	E4MS 14/18T	Nắp che màu trắng, đế sắt chứa Flush mounting enclosures with solid white door - Metal base	14 - 18	380	230	68	806.000
	E4M 14/18L	Nắp che màu khói trong, đế sắt Flush mounting enclosures smoked transparent door - Metal base	14 - 18	380	230	76	806.000
	E4MS 14/18L	Nắp che màu khói trong, đế sắt Flush mounting enclosures smoked transparent door - Metal base	14 - 18	380	230	68	806.000

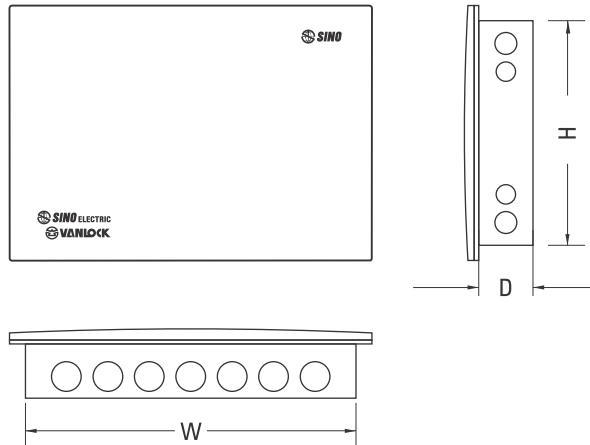
TỦ ĐIỆN ÂM TƯỜNG E4LB (ĐẾ SẮT) DÙNG CHỨA MCB, RCCB (ELCB), RCBO
 E4LB Flush Mounting Enclosures for MCB,RCCB (ELCB), RCBO


Kiểu dáng Picture	Mã số Cat.No	Diễn giải Description	Số mô-đun Module	Kích thước Size			Đơn giá (VNĐ) Unit Price
				W	H	D	
	E4LB 2/6L	Nắp che màu khói trong, đế sắt Flush mounting enclosures smoked transparent door - Metal base	2 - 6	160	190	76	174.800
	E4LBS 2/6L		2 - 6	160	190	68	174.800
	E4LB 5/9L	Nắp che màu khói trong, đế sắt Flush mounting enclosures smoked transparent door - Metal base	5 - 9	215	190	76	264.500
	E4LBS 5/9L		5 - 9	215	190	68	264.500
	E4LB 8/12L	Nắp che màu khói trong, đế sắt Flush mounting enclosures smoked transparent door - Metal base	8 - 12	270	210	76	306.000
	E4LBS 8/12L		8 - 12	270	210	68	306.000
	E4LB 12/16L	Nắp che màu khói trong, đế sắt Flush mounting enclosures smoked transparent door - Metal base	12 - 16	340	210	76	509.500
	E4LBS 12/16L		12 - 16	340	210	68	509.500
	E4LB 16/24L	Nắp che màu khói trong, đế sắt Flush mounting enclosures smoked transparent door - Metal base	16 - 24	270	440	76	612.000
	E4LBS 16/24L		16 - 24	270	440	68	612.000
	E4LB 24/32L	Nắp che màu khói trong, đế sắt Flush mounting enclosures smoked transparent door - Metal base	24 - 32	340	440	76	1.019.000
	E4LBS 24/32L		24 - 32	340	440	68	1.019.000

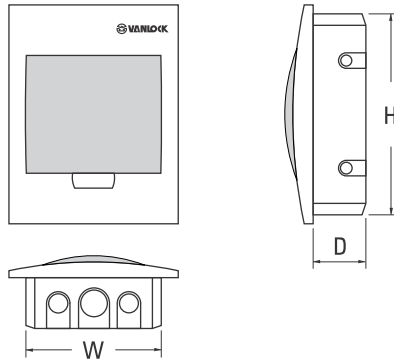
TỦ ĐIỆN ÂM TƯỜNG E4MX (ĐẾ SẮT) DÙNG CHỨA MCB, RCCB (ELCB), RCBO
 E4MX Flush Mounting Enclosures for MCB,RCCB (ELCB), RCBO


Kiểu dáng Picture	Mã số Cat.No	Diễn giải Description	Số mô-đun Module	Kích thước Size			Đơn giá (VNĐ) Unit Price
				W	H	D	
	E4MX 2/6L	Nắp che màu khói trong, đế sắt Flush mounting enclosures smoked transparent door - Metal base	2 - 6	160	190	76	183.500
	E4MXS 2/6L		2 - 6	160	190	68	183.500
	E4MX 5/9L	Nắp che màu khói trong, đế sắt Flush mounting enclosures smoked transparent door - Metal base	5 - 9	215	190	76	277.800
	E4MXS 5/9L		5 - 9	215	190	68	277.800
	E4MX 8/12L	Nắp che màu khói trong, đế sắt Flush mounting enclosures smoked transparent door - Metal base	8 - 12	270	210	76	321.000
	E4MXS 8/12L		8 - 12	270	210	68	321.000
	E4MX 12/16L	Nắp che màu khói trong, đế sắt Flush mounting enclosures smoked transparent door - Metal base	12 - 16	340	210	76	535.000
	E4MXS 12/16L		12 - 16	340	210	68	535.000
	E4MX 16/24L	Nắp che màu khói trong, đế sắt Flush mounting enclosures smoked transparent door - Metal base	16 - 24	270	440	76	642.600
	E4MXS 16/24L		16 - 24	270	440	68	642.000
	E4MX 24/32L	Nắp che màu khói trong, đế sắt Flush mounting enclosures smoked transparent door - Metal base	24 - 32	340	440	76	1.070.000
	E4MXS 24/32L		24 - 32	340	440	68	1.070.000

TỦ ĐIỆN MẶT NHỰA - PC E4MA CHỨA MCB, RCCB (ELCB), RCBO
E4MA Electrical Box With Pc Plastic Front Panel for MCB, RCCB (ELCB), RCBO



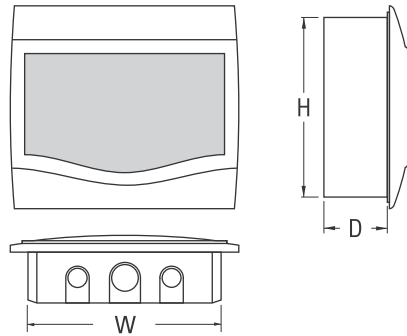
Kiểu dáng Picture	Mã số Cat.No	Diễn giải Description	Số mô-đun Module	Kích thước Size			Đơn giá (VNĐ) Unit Price
				W	H	D	
	E4MA 18/24	Tủ điện mặt nhựa, để sắt chứa 18-24 Module 18-24 Module Plastic Consumer Unit - Metal Base	18 - 24	290	350	70	675.000
	E4MA 24/36	Tủ điện mặt nhựa, để sắt chứa 24-36 Module 24-36 Module Plastic Consumer Unit - Metal Base	24 - 36	400	350	70	1.047.000

TỦ ĐIỆN ÂM TƯỜNG (MẶT NHỰA ABS, NẮP CHE POLYCARBONATE) DÙNG CHỨA MCB, RCCB (ELCB), RCBO
 Flush Mounted Enclosures for MCB,RCCB (ELCB), RCBO


Kiểu dáng Picture	Mã số Cat.No	Diễn giải Description	Số mô-đun Module	Kích thước Size			Đơn giá (VNĐ) Unit Price
				W	H	D	
	E4FC 2/4LA	Mặt nhựa, đế nhựa Plastic Consumer Unit	2 - 4	128	216	60	117.000
	E4FC 2/4SA	Mặt nhựa bóng, đế nhựa Smooth Plastic Consumer Unit	2 - 4	128	216	60	117.000
	E4FC 2/4S	Mặt nhựa bóng, đế sắt Smooth Plastic Consumer Unit Metal Base	2 - 4	123	205	60	117.000
	E4FC 3/6LA	Mặt nhựa, đế nhựa Plastic Consumer Unit	3 - 6	164	216	60	152.000
	E4FC 3/6SA	Mặt nhựa bóng, đế nhựa Smooth Plastic Consumer Unit	3 - 6	164	216	60	152.000
	E4FC 3/6S	Mặt nhựa bóng, đế sắt Smooth Plastic Consumer Unit Metal Base	3 - 6	159	205	60	152.000
	E4FC 4/8LA	Mặt nhựa, đế nhựa Plastic Consumer Unit	4 - 8	200	216	60	230.000
	E4FC 4/8SA	Mặt nhựa bóng, đế nhựa Smooth Plastic Consumer Unit	4 - 8	200	216	60	230.000
	E4FC 4/8S	Mặt nhựa bóng, đế sắt Smooth Plastic Consumer Unit Metal Base	4 - 8	205	205	60	230.000
	E4FC 8/12LA	Mặt nhựa, đế nhựa Plastic Consumer Unit	8 - 12	271	216	60	266.000
	E4FC 8/12SA	Mặt nhựa bóng, đế nhựa Smooth Plastic Consumer Unit	8 - 12	271	216	60	266.000
	E4FC 8/12S	Mặt nhựa bóng, đế sắt Smooth Plastic Consumer Unit Metal Base	8 - 12	277	205	60	266.000
	E4FC 14/18S	Mặt nhựa bóng, đế sắt Smooth Plastic Consumer Unit Metal Base	14 - 18	392	205	60	620.000

Sản phẩm thuộc tiêu chuẩn / Standard: IEC 60439-1:2004; BS 5486-1:1990

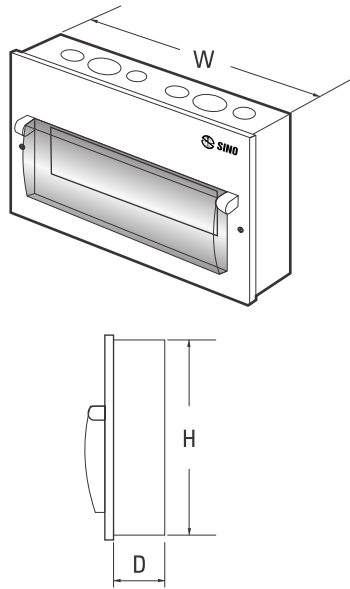
TỦ ĐIỆN ÂM TƯỜNG VANLOCK DÙNG CHỨA MCB,RCCB(ELCB),RCBO
Flush Mounted Enclosures for MCB,RCCB(ELCB),RCBO



Kiểu dáng Picture	Mã số Cat.No	Diễn giải Description	Số mô-đun Module	Kích thước Size			Đơn giá (VNĐ) Unit Price
				W	H	D	
	V4FC 2/4LA	Mặt nhựa, đế nhựa Plastic Consumer Unit	2 - 4	122	169	60	94.000
	V4FC 2/4SA	Mặt nhựa bóng, đế nhựa Smooth Plastic Consumer Unit	2 - 4	122	169	60	94.000
	V4FC 5/8LA	Mặt nhựa, đế nhựa Plastic Consumer Unit	5 - 8	194	169	60	143.000
	V4FC5/8SA	Mặt nhựa bóng, đế nhựa Smooth Plastic Consumer Unit	5 - 8	194	169	60	143.000
	V4FC9/12LA	Mặt nhựa, đế nhựa Plastic Consumer Unit	9 - 12	266	169	60	177.000
	V4FC9/12SA	Mặt nhựa bóng, đế nhựa Smooth Plastic Consumer Unit	9 - 12	266	169	60	177.000

TỦ ĐIỆN VỎ KIM LOẠI CÓ NẮP BẢO HỘ PC - DÙNG CHỨA MCB, RCCB (ELCB), RCBO

Metal Consumer Units c/w Lid for MCB, RCCB(ELCB), RCBO

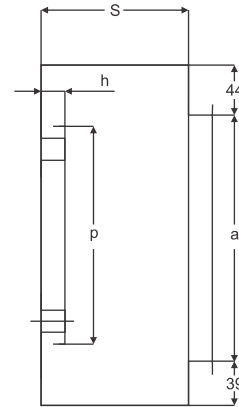
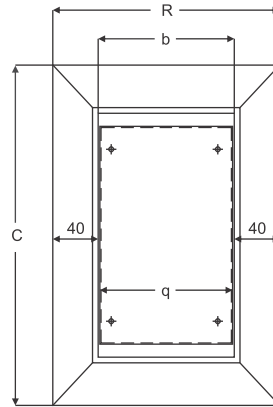
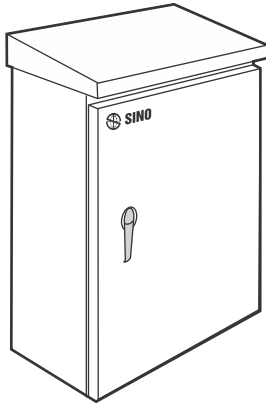


Đế âm	Cao	Rộng	Sâu	Đế nổi	Cao	Rộng	Sâu
Số mô-đun	H	W	D	Số mô-đun	H	W	D
EM 2-3-4 PL	192	120	57	EM 2-3-4 PS	202	138	57
EM 6 PL	192	190	57	EM 6 PS	202	210	57
EM 9 PL	192	253	57	EM 9 PS	202	278	57
EM 13-14 PL	192	322	57	EM 13-14 PS	202	352	57
EM 18 PL	401	282	65	EM 18 PS	382	295	57
EM 24 PL	401	320	65	EM 24 PS	402	334	57
EM 26-28 PL	401	338	65	EM 26-28 PS	382	352	57
EM 36 PL	558	320	65	EM 36 PS	402	592	57
EM 42 PL	558	338	65	EM 48 PS	402	653	57

Kiểu dáng Picture	Mã số Cat.No	Diễn giải Description	Đơn giá (VNĐ) Unit Price
	EM2PL EM2PS	Tủ điện vỏ kim loại chứa 2 Module- lắp chìm Tủ điện vỏ kim loại chứa 2 Module- lắp nổi	101.000
	EM3PL EM3PS	Tủ điện vỏ kim loại chứa 3 Module- lắp chìm Tủ điện vỏ kim loại chứa 3 Module- lắp nổi	101.000
	EM4PL EM4PS	Tủ điện vỏ kim loại chứa 4 Module- lắp chìm Tủ điện vỏ kim loại chứa 4 Module- lắp nổi	101.000
	EM6PL EM6PS	Tủ điện vỏ kim loại chứa 6 Module- lắp chìm Tủ điện vỏ kim loại chứa 6 Module- lắp nổi	159.000
	EM9PL EM9PS	Tủ điện vỏ kim loại chứa 9 Module- lắp chìm Tủ điện vỏ kim loại chứa 9 Module- lắp nổi	250.000
	EM13PL EM13PS	Tủ điện vỏ kim loại chứa 13 Module- lắp chìm Tủ điện vỏ kim loại chứa 13 Module- lắp nổi	313.000
	EM14PL EM14PS	Tủ điện vỏ kim loại chứa 14 Module- lắp chìm Tủ điện vỏ kim loại chứa 14 Module- lắp nổi	343.000
	EM18PL EM18PS	Tủ điện vỏ kim loại chứa 18 Module- lắp chìm Tủ điện vỏ kim loại chứa 18 Module- lắp nổi	502.000
	EM24PL EM24PS	Tủ điện vỏ kim loại chứa 24 Module- lắp chìm Tủ điện vỏ kim loại chứa 24 Module- lắp nổi	741.000
	EM26PL EM26PS	Tủ điện vỏ kim loại chứa 26 Module- lắp chìm Tủ điện vỏ kim loại chứa 26 Module- lắp nổi	862.000
	EM28PL EM28PS	Tủ điện vỏ kim loại chứa 28 Module- lắp chìm Tủ điện vỏ kim loại chứa 28 Module- lắp nổi	948.000
	EM36PL EM36PS	Tủ điện vỏ kim loại chứa 36 Module- lắp chìm Tủ điện vỏ kim loại chứa 36 Module- lắp nổi	1.047.000
	EM42PL EM42PS	Tủ điện vỏ kim loại chứa 42 Module- lắp chìm	1.286.000
	EM48PL EM48PS	Tủ điện vỏ kim loại chứa 48 Module- lắp chìm Tủ điện vỏ kim loại chứa 48 Module- lắp nổi	1.354.000

Sản phẩm thuộc tiêu chuẩn / Standard: IEC 60439-1:2004; BS 5486-1:1990

TỦ ĐIỆN VỎ KIM LOẠI
 METAL ENCLOSURES

TỦ ĐIỆN VỎ KIM LOẠI CHỐNG THẤM NƯỚC (IP65/55)
 Metal Enclosures (Ip65/55)


Mã số Cat.No	Kích thước tủ Dimension of Enclosure			Kích thước Panel Panel size			Kích thước miệng tủ Mouth size		Đơn giá (VNĐ) Unit price
	C	R	S	q	p	h	a	b	
CK0	300	200	130	117	192	21	215	120	1.129.000
CK1	350	250	150	150	224	21	265	170	1.276.000
CK2	400	250	130	166	260	21	295	170	1.742.000
CK3	450	300	130	200	322	21	365	220	2.236.000
CK4	450	300	180	200	322	21	365	220	2.416.000
CK5	450	350	130	250	322	21	365	270	2.416.000
CK6	450	350	180	250	322	21	365	270	2.540.000
CK7	500	350	180	250	372	21	415	270	2.656.000
CK8	550	400	180	300	422	21	465	320	2.746.000
CK9	600	450	180	350	472	21	515	370	2.795.000
CK10	700	500	200	400	574	21	615	420	2.856.000
CK11	800	500	180	400	672	21	715	420	2.935.000

Chú giải:
C: Chiều cao tủ (Height of Enclosure)

R: Chiều rộng tủ (Width of Enclosure)

S: Chiều sâu tủ (Depth of Enclosure)

q: Chiều rộng Panel (Width of Panel)

h: Chiều cao Panel (Height of Panel)

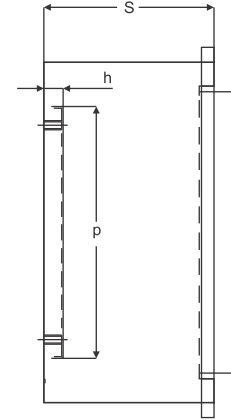
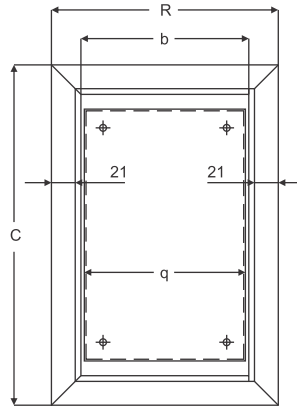
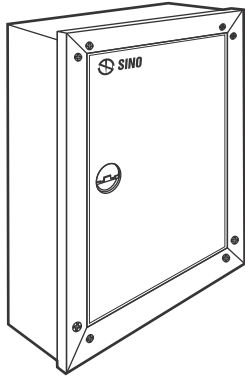
p: Chiều dài Panel (Length of Panel)

a: Chiều cao miệng tủ (Height of mouth)

b: Chiều rộng miệng tủ (Width of mouth)

Sản phẩm thuộc tiêu chuẩn / Standard: IEC 60439-1:2004; BS 5486-1:1990

TỦ ĐIỆN VỎ KIM LOẠI (LOẠI LẤP ÂM)
 METAL ENCLOSURES (RECESSED TYPE)

TỦ ĐIỆN VỎ KIM LOẠI DÙNG CHỨA MCCB VÀ KHỞI ĐỘNG TỪ
 Metal enclosures for MCCB & contactor


Mã số Cat.No	Kích thước tủ Dimension of Enclosure			Kích thước Panel Panel size			Kích thước miệng tủ Mouth size		Đơn giá (VNĐ) Unit price
	C	R	S	q	p	h	a	b	
CKR0	150	100	60	60	80	17	109.6	59.6	180.000
CKR1	200	150	80	70	110	17	139.6	79.6	250.000
CKR2	200	150	100	130	100	17	159.6	109.6	320.000
CKRS3 (*)	300	200	110						431.200
CKR3 (*)	300	200	150	142	222	17	248	148	588.000
CKRS4	350	250	110						590.000
CKR4	350	250	120	158	288	17	297.6	167.6	592.000
CKRS5	400	250	110						620.200
CKR5	400	250	150	192	302	17	328	198	665.000
CKRS6 (*)	400	300	110						642.600
CKR6 (*)	400	300	150	238	338	17	347.6	247.6	650.000
CKRS7	450	300	110						660.000
CKR7	450	300	150	242	372	17	398	298	682.000
CKR8	450	300	200	242	372	17	398	248	988.000
CKRS9	450	350	110						
CKR9	450	350	150	292	372	17	398	248	776.000
CKR10	450	350	200	292	372	17	398	298	1.128.000
CKRS11	500	350	130						814.600
CKR11	500	350	200	292	422	17	448	298	1.366.000
CKRS12	550	400	130						
CKR12	550	400	200	342	472	17	498	348	1.852.000
CKRS13	600	450	130						
CKR13	600	450	200	392	522	17	548	398	2.516.000
CKRS14	700	500	130						
CKR14	700	500	200	438	638	17	648	448	2.640.000
CKRS15	800	500	130						
CKR15	800	500	200	442	722	17	748	448	2.676.000

Chú giải:
C: Chiều cao tủ (Height of Enclosure)

R: Chiều rộng tủ (Width of Enclosure)

S: Chiều sâu tủ (Depth of Enclosure)

(*) Mã này tấm Panel bằng nhựa. Có thể đặt tấm Panel bằng sắt

Sản phẩm thuộc tiêu chuẩn / Standard: IEC 60439-1:2004; BS 5486-1:1990

q: Chiều rộng Panel (Width of Panel)

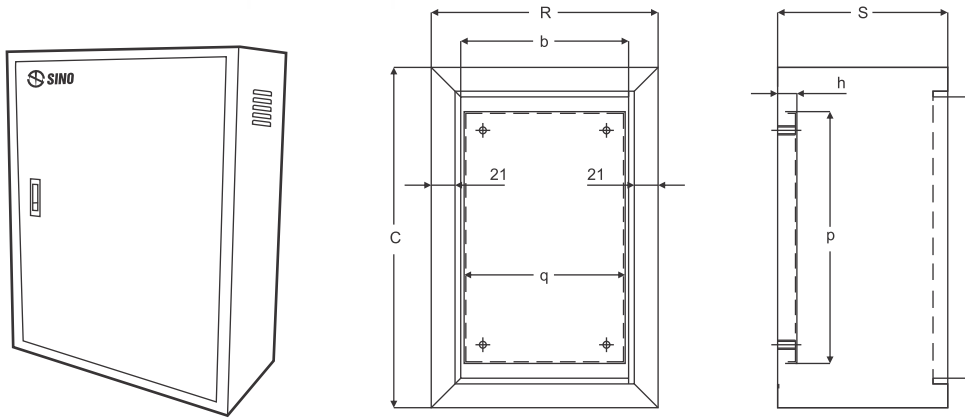
h: Chiều cao Panel (Height of Panel)

p: Chiều dài Panel (Length of Panel)

a: Chiều cao miệng tủ (Height of mouth)

b: Chiều rộng miệng tủ (Width of mouth)

TỦ ĐIỆN VỎ KIM LOẠI (LOẠI SỬ DỤNG TRONG NHÀ, LẮP NỔI)
 METAL ENCLOSURES (INDOOR TYPE, SURFACE MOUNTED)

TỦ ĐIỆN VỎ KIM LOẠI DÙNG CHỨA MCCB VÀ KHỞI ĐỘNG TỪ
 Metal enclosures for MCCB & contactor


Mã số Cat.No	Kích thước tủ Dimension of Enclosure			Kích thước Panel Panel size			Kích thước miệng tủ Mouth size		Đơn giá (VNĐ) Unit price
	C	R	S	q	p	h	a	b	
CKE0	200	150	100	110	140	17	169.6	119.6	265.000
CKE1	200	200	120			17			290.000
CKE2	200	200	150			17			308.000
CKE3 (*)	200	300	120			17			346.000
CKE4	200	300	150			17			365.000
CKE5	250	200	150			17			335.000
CKE6	250	250	150			17			365.000
CKE7	300	200	100	140	200	17	229.6	149.6	305.000
CKE8	300	200	150	142	222	17	248	148	425.000
CKE9	300	300	120			17			469.000
CKE10	300	300	150			17			490.000
CKE11	300	300	250			17			595.000
CKE12	300	400	150			17			595.000
CKE13	300	400	200			17			588.000
CKE14	300	400	210			17			594.000
CKE15	300	500	200			17			686.000
CKE16	300	500	210			17			698.000
CKE17	300	500	250			17			746.000
CKE18	350	250	100	188	288	17	298	198	432.000
CKE19	350	250	150	192	272	17	298	198	485.000
CKE20	400	300	100	238	338	17	348	248	512.000
CKE21	400	300	150			17			536.000
CKE22	400	300	160	238	338	17	348	248	536.000
CKE23	400	300	210			17			583.000
CKE24	400	300	300			17			672.000

(*) Mã này tấm Panel bằng nhựa. Có thể đặt tấm Panel bằng sắt

Sản phẩm thuộc tiêu chuẩn / Standard: IEC 60439-1:2004; BS 5486-1:1990

Mã số Cat.No	Kích thước tủ Dimension of Enclosure			Kích thước Panel Panel size			Kích thước miệng tủ Mouth size		Đơn giá (VNĐ) Unit price
	C	R	S	q	p	h	a	b	
CKE25	400	400	150			17			651.000
CKE26	400	400	210			17			725.000
CKE27	400	400	250			17			773.000
CKE28	400	400	300			17			833.000
CKE29	400	500	210			17			873.000
CKE30	400	500	250			17			927.000
CKE31	400	600	210			17			1.027.000
CKE32	400	600	250			17			1.087.000
CKE33	450	300	170	242	372	17	398	248	590.000
CKE34	500	300	150			17			622.000
CKE35	500	300	210			17			695.000
CKE36	500	300	300	0	0	17	0	0	805.000
CKE37	500	400	150	0	0	17	0	0	792.000
CKE38	500	400	210			17			874.000
CKE39	500	400	300			17			996.000
CKE40	500	500	210			17			1.052.000
CKE41	500	500	300			17			1.188.000
CKE42	500	600	210			17			1.237.000
CKE43	500	600	250			17			1.303.000
CKE44	500	700	210			17			1.416.000
CKE45	500	700	250			17			1.488.000
CKE46	550	350	170	292	442	17	468	298	797.000
CKE47	550	400	200	342	492	17	518	348	1.095.000
CKE48	600	350	200			17			1.061.000
CKE49	600	400	200			17			1.181.000
CKE50	600	400	210			17			1.200.000
CKE51	600	400	250			17			1.273.000
CKE52	600	400	300			17			1.364.000
CKE53	600	450	200			17			1.301.000
CKE54	600	450	230	382	522	17	558	388	1.359.000
CKE55	600	500	210			17			1.442.000
CKE56	600	500	250			17			1.522.000
CKE57	600	600	210			17			1.692.000
CKE58	600	800	210			17			2.178.000
CKE59	600	800	250			17			2.279.000
CKE60	600	800	300			17			2.406.000
CKE61	700	400	250			17			1.455.000
CKE62	700	450	250			17			1.600.000
CKE63	700	500	200	438	638	17	648	448	1.630.000
CKE64	700	500	210			17			1.651.000

Sản phẩm thuộc tiêu chuẩn / Standard: IEC 60439-1:2004; BS 5486-1:1990

Mã số Cat.No	Kích thước tủ Dimension of Enclosure			Kích thước Panel Panel size			Kích thước miệng tủ Mouth size		Đơn giá (VNĐ) Unit price
	C	R	S	q	p	h	a	b	
CKE65	700	500	250			17			1.740.000
CKE66	700	600	200			17			1.905.000
CKE67	700	600	250	512	602	17	638	518	2.023.000
CKE68	750	600	250	542	672	17	708	548	2.149.000
CKE69	800	400	250			17			1.839.000
CKE70	800	500	250			17			1.966.000
CKE71	800	600	150	442	712	17	748	448	2.020.000
CKE72	800	600	210			17			2.173.000
CKE73	800	600	250			17			2.275.000
CKE74	800	600	300			17			2.402.000
CKE75	800	800	300			17			3.058.000
CKE76	800	1000	300			17			4.170.000
CKE77	800	1200	300			17			4.899.000
CKE78	900	700	250			17			3.235.000
CKE79	1000	600	300	632	832	17	868	638	3.295.000
CKE80	1000	700	300			17			3.735.000
CKE81	1000	800	210			17			3.830.000
CKE82	1000	800	250			17			3.983.000
CKE83	1000	800	300			17			4.175.000
CKE84	1000	800	350			17			4.366.000
CKE85	1000	1000	300			17			5.066.000
CKE86	1200	600	300			17			3.876.000
CKE87	1200	700	300			17			4.393.000
CKE88	1200	800	300			17			4.909.000
CKE89	1200	800	350			17			5.122.000
CKE90	1200	800	400			17			5.335.000
CKE91	1400	600	300			17			4.540.000
CKE92	1400	800	300			17			5.733.000
CKE93	1500	800	400			17			7.718.000
CKE94	1600	800	300			17			7.540.000
CKE95	1600	800	400			17			8.168.000
CKE96	1600	1000	300			17			9.078.000
CKE97	1700	800	450			17			8.945.000
CKE98	1800	800	450			17			9.406.000
CKE99	1800	1000	300			17			10.096.000
CKE100	2200	1000	600			17			14.656.000

Chú giải:
C: Chiều cao tủ (Height of Enclosure)

R: Chiều rộng tủ (Width of Enclosure)

S: Chiều sâu tủ (Depth of Enclosure)

q: Chiều rộng Panel (Width of Panel)

h: Chiều cao Panel (Height of Panel)

p: Chiều dài Panel (Length of Panel)

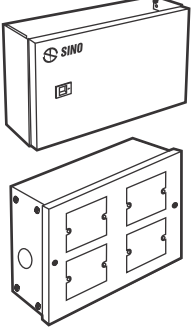
a: Chiều cao miệng tủ (Height of mouth)

b: Chiều rộng miệng tủ (Width of mouth)

Sản phẩm thuộc tiêu chuẩn / Standard: IEC 60439-1:2004; BS 5486-1:1990

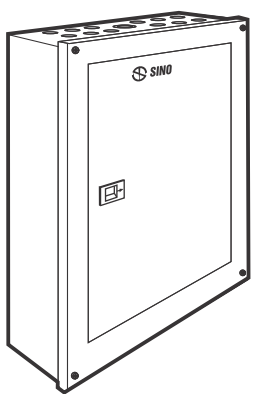
TỦ KẾT NỐI

Extension Enclosures

Kiểu dáng Picture	Mã số Cat.No	Diễn giải Description	Đơn giá (VNĐ) Unit Price
	CE1	Tủ kết nối dùng cho MCCB tổng từ 40A-125A Extension Enclosure For MCCB 3P (40A-125A)	789.000
	CE2	Tủ kết nối dùng cho MCCB tổng từ 60A-250A Extension Enclosure For MCCB 3P (60A-250A)	1.032.000
	CDSW04RG	Tủ kết nối lắp 4 mặt công tắc & ổ cắm chữ nhật Extension Enclosure For 4 Swithches & Sockets - R type	310.500
	CDSW04SG	Tủ kết nối lắp 4 mặt công tắc & ổ cắm vuông Extension Enclosure For 4 Swithches & Sockets - S type	310.500

TỦ PHÂN PHỐI ĐIỆN 3 PHA DÙNG CHỨA MCB (S)

Metal T.P.N Distribution Board for MCB (S)

Kiểu dáng Picture	Mã số Cat.No	Diễn giải Description	Đơn giá (VNĐ) Unit Price
	CDA12	Tủ phân phối điện 3 pha, loại chứa 12 MCB đơn. Kích thước: 370 x 460 x 117mm 12 Module MCB - T.P.N. Distribution Board Dimension: 370(H) x 460(W) x 117mm(D)	1.490.000
	CDA18	Tủ phân phối điện 3 pha, loại chứa 18 MCB đơn. Kích thước: 427 x 460 x 117mm 18 Module MCB - T.P.N. Distribution Board Dimension: 427(H) x 460(W) x 117mm(D)	1.762.000
	CDA24	Tủ phân phối điện 3 pha, loại chứa 24 MCB đơn. Kích thước: 455 x 460 x 117mm 24 Module MCB - T.P.N. Distribution Board Dimension: 455(H) x 460(W) x 117mm(D)	2.100.000
	CDA36	Tủ phân phối điện 3 pha, loại chứa 36 MCB đơn. Kích thước: 585 x 460 x 117mm 36 Module MCB - T.P.N. Distribution Board Dimension: 585(H) x 460(W) x 117mm(D)	2.610.000
	CDA42	Tủ phân phối điện 3 pha, loại chứa 42 MCB đơn. Kích thước: 640 x 460 x 117mm 42 Module MCB - T.P.N. Distribution Board Dimension: 640(H) x 460(W) x 117mm(D)	2.916.000

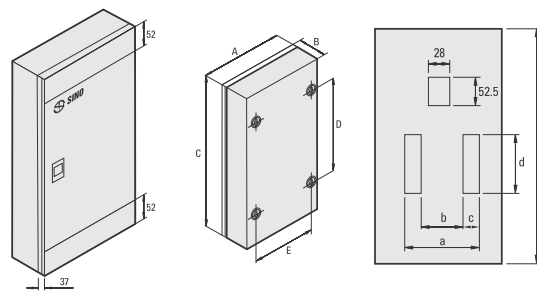
Sản phẩm thuộc tiêu chuẩn / Standard: IEC 60439-1:2004; BS 5486-1:1990

TỦ PHÂN PHỐI - CTDBA SERIES
CÔNG DỤNG:

- Dùng làm tủ phân phối điện 3 pha
- Thích hợp cho các công trình dân dụng công nghiệp

ĐẶC TÍNH:

- Khả năng chứa : 12-48 cực (18mm)
- Thiết kế theo kiểu module - cho phép đa dạng hóa việc lắp đặt
- Có thể lắp đặt cầu dao tổng (MCCB) từ 100 -160A- Đầy đủ phụ kiện đi kèm


TỦ PHÂN PHỐI - LOẠI CÓ MCCB TỔNG 8R SERIES - 100A

Số MCB 1 cực	Mã số Cat.No	Kích thước/ Dimension: (mm)										Đơn giá (VNĐ) Unit Price
		a	b	c	d	e	A	B	C	D	E	
3x4	CTDBA04/100SG	204	112	46	110	435	357	137	538	442	250	1.770.000
3x6	CTDBA06/100SG	204	112	46	164	488	357	137	592	496	250	2.018.000
3x8	CTDBA08/100SG	204	112	46	218	542	357	137	646	550	250	2.258.000
3x12	CTDBA12/100SG	204	112	46	326	650	357	137	754	658	250	2.745.000
3x14	CTDBA14/100SG	204	112	46	380	705	357	137	808	712	250	3.048.000

TỦ PHÂN PHỐI - LOẠI CÓ MCCB TỔNG 8R SERIES - 125A

Số MCB 1 cực	Mã số Cat.No	Kích thước/ Dimension: (mm)										Đơn giá (VNĐ) Unit Price
		a	b	c	d	e	A	B	C	D	E	
3x4	CTDBA04/125SG	204	112	46	110	435	357	137	518	422	250	1.770.000
3x6	CTDBA06/125SG	204	112	46	164	488	357	137	572	476	250	2.018.000
3x8	CTDBA08/125SG	204	112	46	218	542	357	137	626	530	250	2.258.000
3x12	CTDBA12/125SG	204	112	46	326	650	357	137	734	638	250	2.745.000
3x14	CTDBA14/125SG	204	112	46	380	705	357	137	788	692	250	3.048.000

TỦ PHÂN PHỐI - LOẠI CÓ MCCB TỔNG 8R SERIES - 160A

Số MCB 1 cực	Mã số Cat.No	Kích thước/ Dimension: (mm)										Đơn giá (VNĐ) Unit Price
		a	b	c	d	e	A	B	C	D	E	
3x4	CTDBA04/160SG	204	112	46	110	435	357	137	598	500	250	1.770.000
3x6	CTDBA06/160SG	204	112	46	164	488	357	137	652	554	250	2.018.000
3x8	CTDBA08/160SG	204	112	46	218	542	357	137	706	608	250	2.258.000
3x12	CTDBA12/160SG	204	112	46	326	650	357	137	814	716	250	2.745.000
3x14	CTDBA14/160SG	204	112	46	380	705	357	137	868	770	250	3.048.000

TỦ PHÂN PHỐI - LOẠI KHÔNG DÙNG CẦU DAO (MCCB) TỔNG

Số MCB 1 cực	Mã số Cat.No	Kích thước/ Dimension: (mm)										Đơn giá (VNĐ) Unit Price
		a	b	c	d	e	A	B	C	D	E	
3x4	CTDBA04/SG	204	112	46	110	254	357	137	358	260	250	1.345.000
3x6	CTDBA06/SG	204	112	46	164	308	357	137	412	314	250	1.616.000
3x8	CTDBA08/SG	204	112	46	218	362	357	137	466	368	250	1.890.000
3x12	CTDBA12/SG	204	112	46	326	470	357	137	574	476	250	2.348.000
3x14	CTDBA14/SG	204	112	46	380	524	357	137	628	530	250	2.625.000